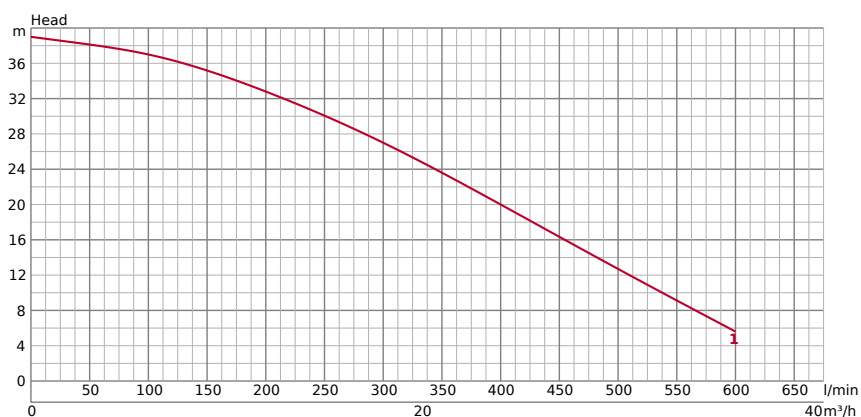


LH23.0W

INFORMATIONS TECHNIQUES

GENERAL			POMPAGE DE FLUIDE		
ø diamètre de refoulement mm	-		Type de fluide	Drainage	
Diamètre de connexion	Bride fileté		Température	0 - 40°C	
			Granulométrie max (mm)	6	
			% max. de matière sèche	3-5	
			Valeur maximale du pH	5-9	
			Capacité max. l/min	600	
			Hauteur manométrique max. m	39	

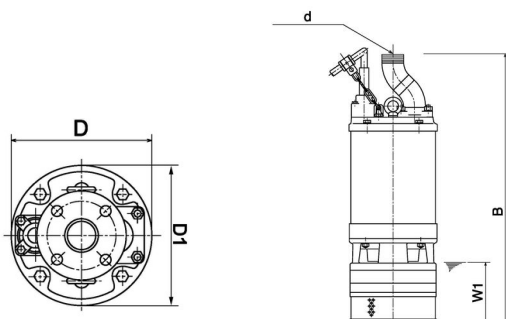
INFORMATIONS TECHNIQUES | Pompe, Moteur, Autres on the next page →

POMPE	COMPOSANTS		MATÉRIEL	
	Turbine	Roue à aubes fermée	Turbine	Fonte au chrome
	Roulements	Roulements à billes blindés	Enveloppe	Fonte ductile EN-GJS-450-10
	Garniture mécanique	Joint mécanique double dans bain d'huile	Corps de pompe	Acier
		Garniture mécanique	carbure de silicium	

MOTEUR			MATÉRIEL	
	Puissance du moteur kW	3,0	Cadre	Fonte grise EN-GJL-200
	Méthode de démarrage	directement en ligne	Arbre	Acier inoxydable EN-X30Cr13
	Convient pour VFD	Oui	Câble	NSSHÖU 4C*1, 5mm ²
	Convient pour démarreur progressif	Oui	Longueur du câble	20 m
	Type, pôles	Moteur à induction, 2 pôles, IP68		
	Isolation	Classe d'isolation F		
	Phase / Tension	3-phase / 400V / 50Hz		
	tr/min	2820		
	Protection moteur	Coupe-circuit thermique circulaire		
	Intensité nominale	6,50		
	Changement de tension 400V --> 230V	Reconnexion interne (delta)		
	Changement de tension 400V --> 690V	Rembobinage		

AUTRES		
	Poids à sec en kg	46
Résistance à la pression	max. 50 m	

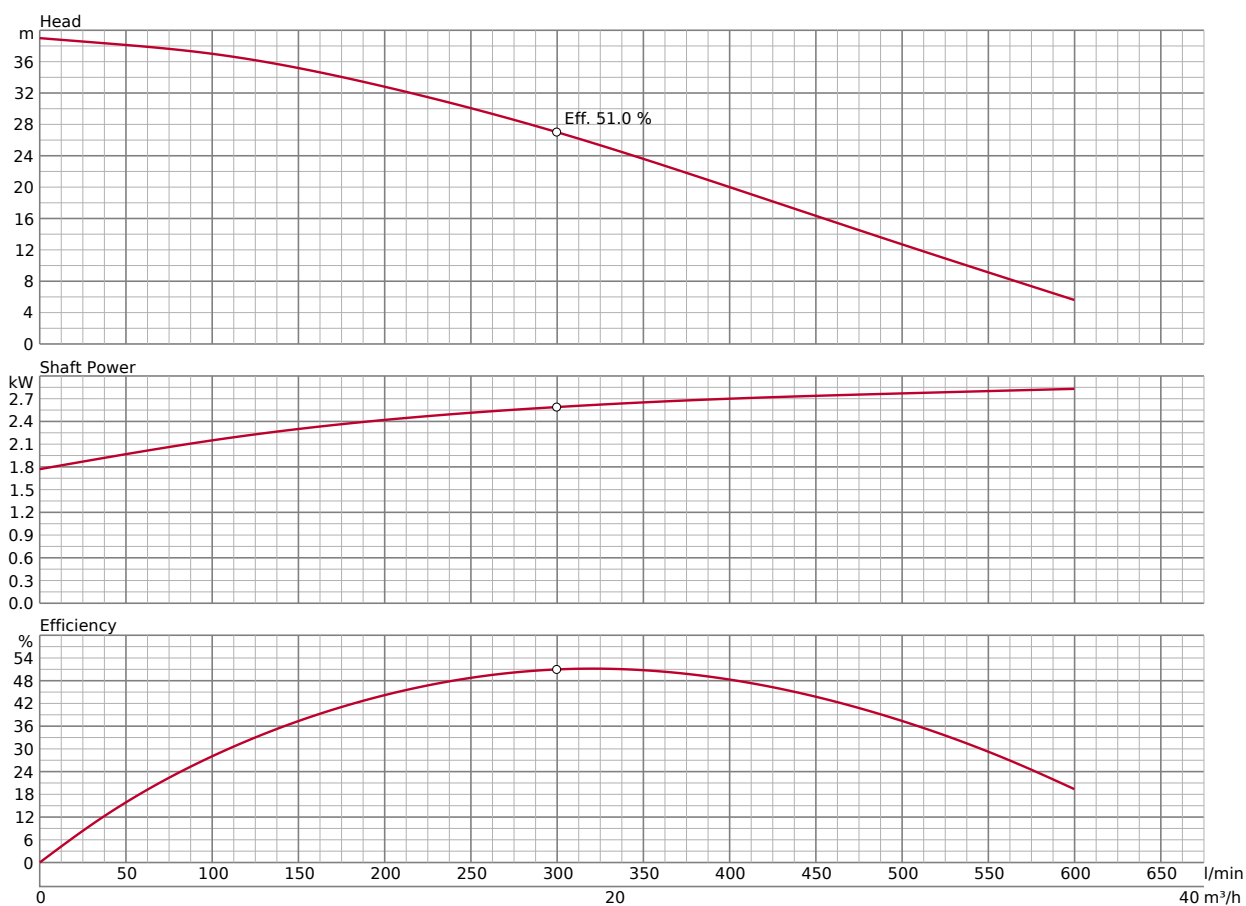
DIMENSIONS



DIMENSIONS - EN MM

B	591	d	50	W1	150
D	185				

COURBE DE PERFORMANCE



En cas d'utilisation abrasive et corrosive, certains composants subiront naturellement une usure plus importante. À ce sujet, veuillez consulter notre site web :

ACCESSOIRES

REFOULEMENT DE LA POMPE **032-000-25**

Raccord fileté BS de 3 pouces

Sortie de 3" avec raccord adapté pour raccord fileté



REFOULEMENT DE LA POMPE **032-342-19**

Raccord de tuyau de 3 pouces

Sortie de 3" avec raccord adapté pour raccord de tuyau



CAPTEUR DE FUITE D'HUILE **TSS-TEG-08**

Capteur d'étanchéité d'huile TSS M8 (10 m)

Capteurs de fuite montés à l'extérieur pour la détection d'eau à l'intérieur de la chambre à huile. Veuillez noter qu'un relais supplémentaire, par exemple un détecteur, doit être installé.



ACCESSOIRES

FICHES DE PROTECTION MOTEUR **547151003tu**

Prise CEE 16A

CARACTÉRISTIQUES

Amperage Control	6,3A - 10,0A	IP	44
Cable Gland	M25		

Actionnement par levier rotatif, protection du moteur avec réglage du courant nominal, avec inverseur de phase et commande à champ tournant, presse-étoupe, protection contre les surcharges : déconnecte automatiquement le moteur



FICHES DE PROTECTION MOTEUR **547251003tu**

Prise CEE 32 A

CARACTÉRISTIQUES

Amperage Control	6,3A - 10,0A	IP	44
Cable Gland	M32		

Actionnement par levier rotatif, protection du moteur avec réglage du courant nominal, avec inverseur de phase et commande à champ tournant, presse-étoupe, protection contre les surcharges : déconnecte automatiquement le moteur



FICHES DE PROTECTION MOTEUR **5571510000tu**

Fiche avec connexion à flotteur CEE 16A

CARACTÉRISTIQUES

Amperage Control	6,0A - 10,0A	IP	44
Cable Gland	M25		

Interrupteur à bascule ON/OFF (MANUEL/AUTO), protection du moteur avec réglage du courant nominal, contacteur max. 7,5 kW, avec inverseur de phase, affichage de fonctionnement et contrôle du champ de rotation,



ACCESSOIRES

FICHES DE PROTECTION MOTEUR **5572510000tu**

Fiche avec connexion à flotteur CEE 32A

CARACTÉRISTIQUES

Amperage Control	6,0A - 10,0A	IP	44
Cable Gland	M32		

Interrupteur à bascule ON/OFF (MANUEL/AUTO), protection du moteur avec réglage du courant nominal, contacteur max. 7,5 kW, avec inverseur de phase, affichage de fonctionnement et contrôle du champ de rotation,



FICHES DE PROTECTION MOTEUR **587151003**

CEE MS PW Stecker 16/5 6h 6.3-10A DFK IP67

CARACTÉRISTIQUES

Amperage Control	6,3A - 10,0A	IP	67
Cable Gland	M25		

Actionnement par levier rotatif, protection du moteur avec réglage du courant nominal, avec inverseur de phase et commande à champ tournant, presse-étoupe, protection contre les surcharges : déconnecte automatiquement le moteur



FICHES DE PROTECTION MOTEUR **587251003**

CEE MS PW Stecker 32/5 6h 6.3-10A DFK IP67

CARACTÉRISTIQUES

Amperage Control	6,3A - 10,0A	IP	67
Cable Gland	M32		

Actionnement par levier rotatif, protection du moteur avec réglage du courant nominal, avec inverseur de phase et commande à champ tournant, presse-étoupe, protection contre les surcharges : déconnecte automatiquement le moteur

