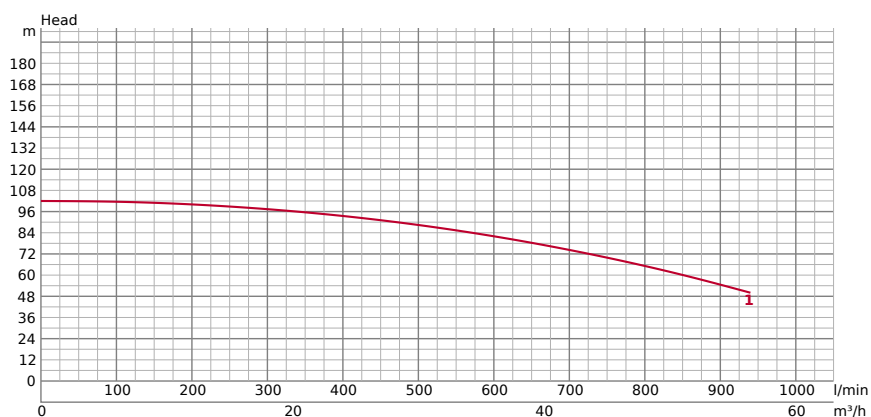


LH322W



INFORMATIONS TECHNIQUES

| GENERAL | | | POMPAGE DE FLUIDE | | |
|------------------------------|---------------|--|-----------------------------|----------|--|
| ø diamètre de refoulement mm | 80 | | Type de fluide | Drainage | |
| Diamètre de connexion | Bride JIS 20K | | Température | 0 - 40°C | |
| | | | Granulométrie max (mm) | 8,50 | |
| | | | % max. de matière sèche | 3-5 | |
| | | | Valeur maximale du pH | 5-9 | |
| | | | Capacité max. l/min | 940 | |
| | | | Hauteur manométrique max. m | 102 | |

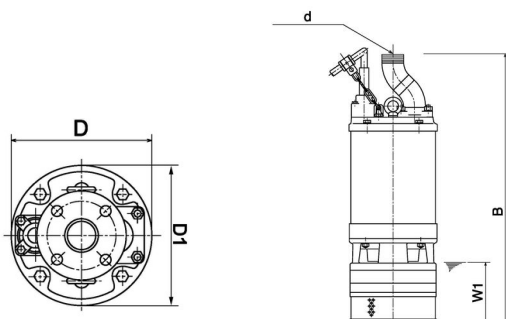
INFORMATIONS TECHNIQUES | Pompe, Moteur, Autres on the next page →

| POMPE | COMPOSANTS | | MATÉRIEL | |
|-------|----------------------------|--|----------------------------|------------------------|
| | Turbine | Roue à aubes fermée | Turbine | Fonte au chrome |
| | Roulements | Roulements à billes blindés | Enveloppe | Fonte grise EN-GJL-200 |
| | Garniture mécanique | Joint mécanique double dans bain d'huile | Plaque d'aspiration | Fonte au chrome |
| | | Corps de pompe | Acier au carbone | |
| | | Garniture mécanique | carbure de silicium | |

| MOTEUR | | | MATÉRIEL | |
|--------|---|------------------------------------|--------------------------|-----------------------------|
| | Puissance du moteur kW | 22,0 | Cadre | Fonte grise EN-GJL-200 |
| | Méthode de démarrage | directement en ligne | Arbre | Acier inoxydable EN-X30Cr13 |
| | Convient pour VFD | Oui | Câble | NSSHÖU 4C*10mm ² |
| | Convient pour démarreur progressif | Oui | Longueur du câble | 20 m |
| | Type, pôles | Moteur à induction, 2 pôles, IP68 | | |
| | Isolation | Classe d'isolation B | | |
| | Phase / Tension | 3-phase / 400V / 50Hz | | |
| | tr/min | 2910 | | |
| | Protection moteur | Coupe-circuit thermique circulaire | | |
| | Intensité nominale | 39 | | |
| | Changement de tension 400V --> 230V | Reconnexion interne (delta) | | |
| | Changement de tension 400V --> 690V | Rembobinage | | |

| AUTRES | | |
|---------------------------------|--------------------------|-----|
| | Poids à sec en kg | 304 |
| Résistance à la pression | max. 50 m | |

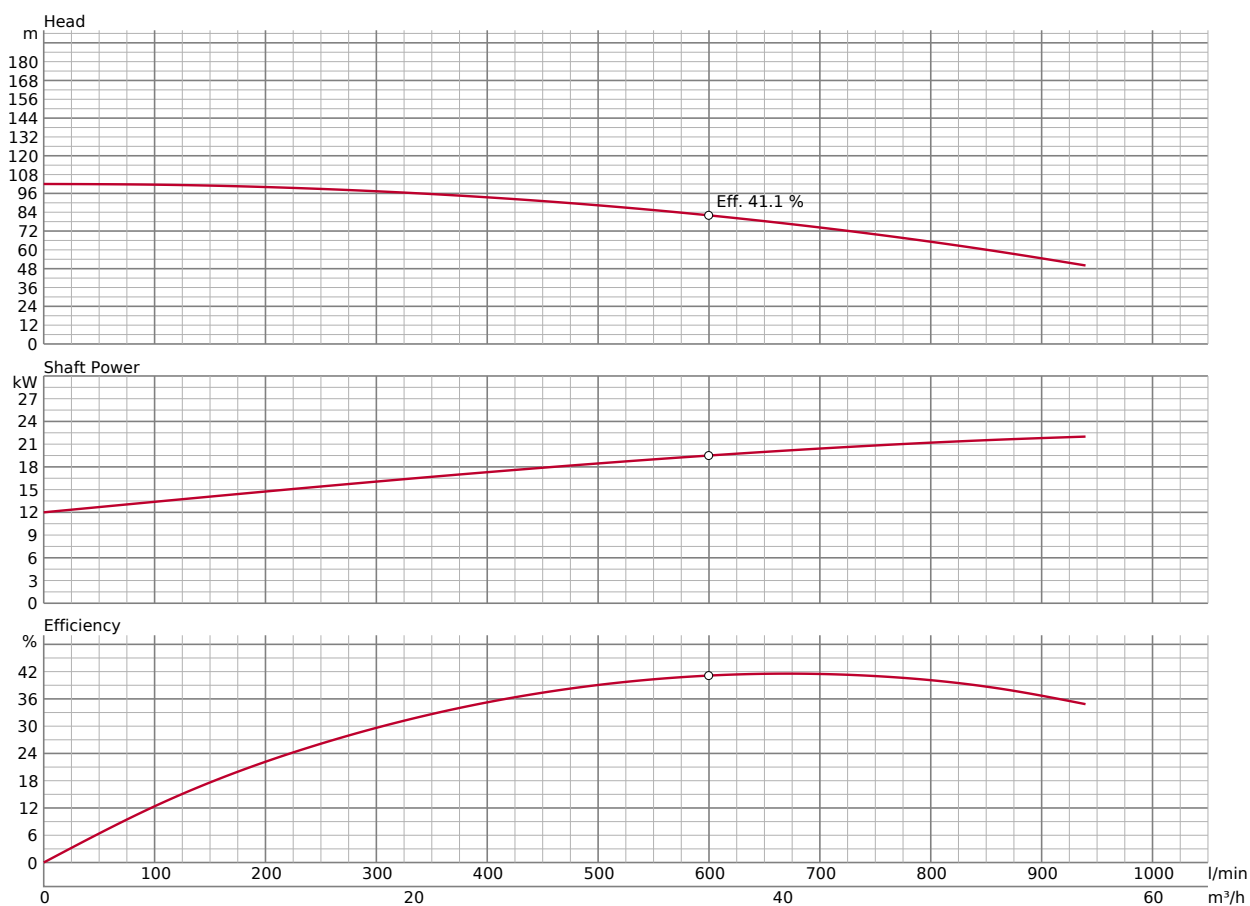
DIMENSIONS



DIMENSIONS - EN MM

| | | | | | |
|----------|------|----------|----|-----------|-----|
| B | 1234 | d | 80 | W1 | 300 |
| D | 330 | | | | |

COURBE DE PERFORMANCE



En cas d'utilisation abrasive et corrosive, certains composants subiront naturellement une usure plus importante. À ce sujet, veuillez consulter notre site web :

ACCESSOIRES

ADAPTATEURS DE BRIDE **048-TEG-01**

Adaptateur à bride JIS/DIN

CARACTÉRISTIQUES

| | |
|-------------------|---|
| No. Of bolt holes | 8 |
|-------------------|---|

Adaptateur de bride pour 3" JIS 20K - 3" DIN PN16



CAPTEUR DE FUITE D'HUILE **TSS-TEG-10**

Capteur d'étanchéité d'huile TSS M10 (10 m)

Capteurs de fuite montés à l'extérieur pour la détection d'eau à l'intérieur de la chambre à huile. Veuillez noter qu'un relais supplémentaire, par exemple un détecteur, doit être installé.

