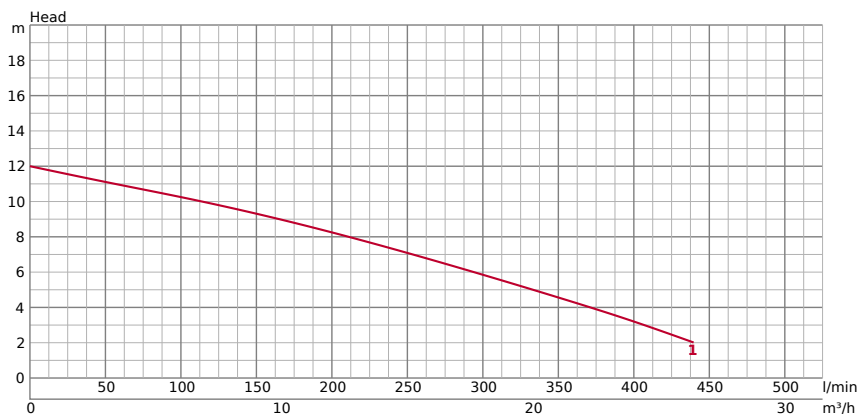


**50B2.75**

**INFORMATIONS TECHNIQUES**
**GENERAL**

<b>ø diamètre de refoulement mm</b>	50 mm
<b>Diamètre de connexion</b>	Filetage intérieur, bride JIS10K

**POMPAGE DE FLUIDE**

<b>Type de fluide</b>	Eaux usées
<b>Température</b>	0 - 40°C
<b>Granulométrie max (mm)</b>	45 x 20
<b>Valeur maximale du pH</b>	5-9
<b>Capacité max. l/min</b>	435
<b>Hauteur manométrique max. m</b>	12

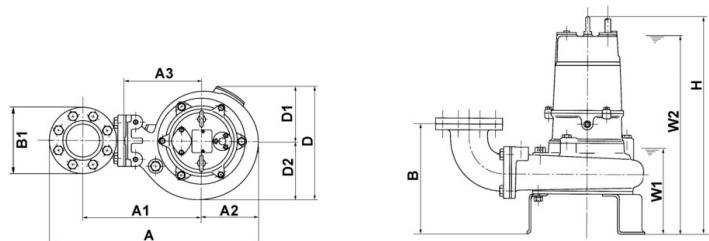
INFORMATIONS TECHNIQUES | Pompe, Moteur, Autres on the next page →

POMPE	COMPOSANTS		MATÉRIEL	
	<b>Turbine</b>	Roue anti-obstruction	<b>Turbine</b>	Fonte grise EN-GJL-200
	<b>Roulements</b>	Roulements à billes blindés	<b>Enveloppe</b>	Fonte grise EN-GJL-200
	<b>Garniture mécanique</b>	Joint mécanique double dans bain d'huile	<b>Plaque d'aspiration</b>	Fonte grise EN-GJL-200
		<b>Corps de pompe</b>	Fonte grise EN-GJL-150	
		<b>Garniture mécanique</b>	carbure de silicium	

MOTEUR			MATÉRIEL	
	<b>Puissance du moteur kW</b>	0,75	<b>Cadre</b>	Fonte grise EN-GJL-150
	<b>Méthode de démarrage</b>	directement en ligne	<b>Arbre</b>	Acier inoxydable EN-X6Cr13
	<b>Convient pour VFD</b>	Oui	<b>Câble</b>	NSSHÖU 4C*1, 5mm <sup>2</sup>
	<b>Convient pour démarreur progressif</b>	Oui	<b>Longueur du câble</b>	10 m
	<b>Type, pôles</b>	Moteur à induction, 2 pôles, IP68		
	<b>Isolation</b>	Classe d'isolation E		
	<b>Phase / Tension</b>	3-phase / 400V / 50Hz		
	<b>tr/min</b>	2810		
	<b>Protection moteur</b>	Coupe-circuit thermique circulaire		
	<b>Intensité nominale</b>	1,90		

AUTRES		
	<b>Poids à sec en kg</b>	25
<b>Résistance à la pression</b>	max. 30 m	

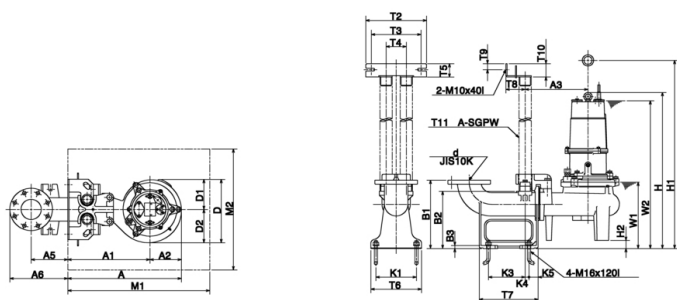
## DIMENSIONS



**DIMENSIONS - EN MM**

<b>A</b>	405	<b>B</b>	199	<b>D2</b>	125
<b>A1</b>	226	<b>B1</b>	155	<b>H</b>	439
<b>A2</b>	125	<b>D</b>	250	<b>W1</b>	170
<b>A3</b>	138	<b>D1</b>	125	<b>W2</b>	410

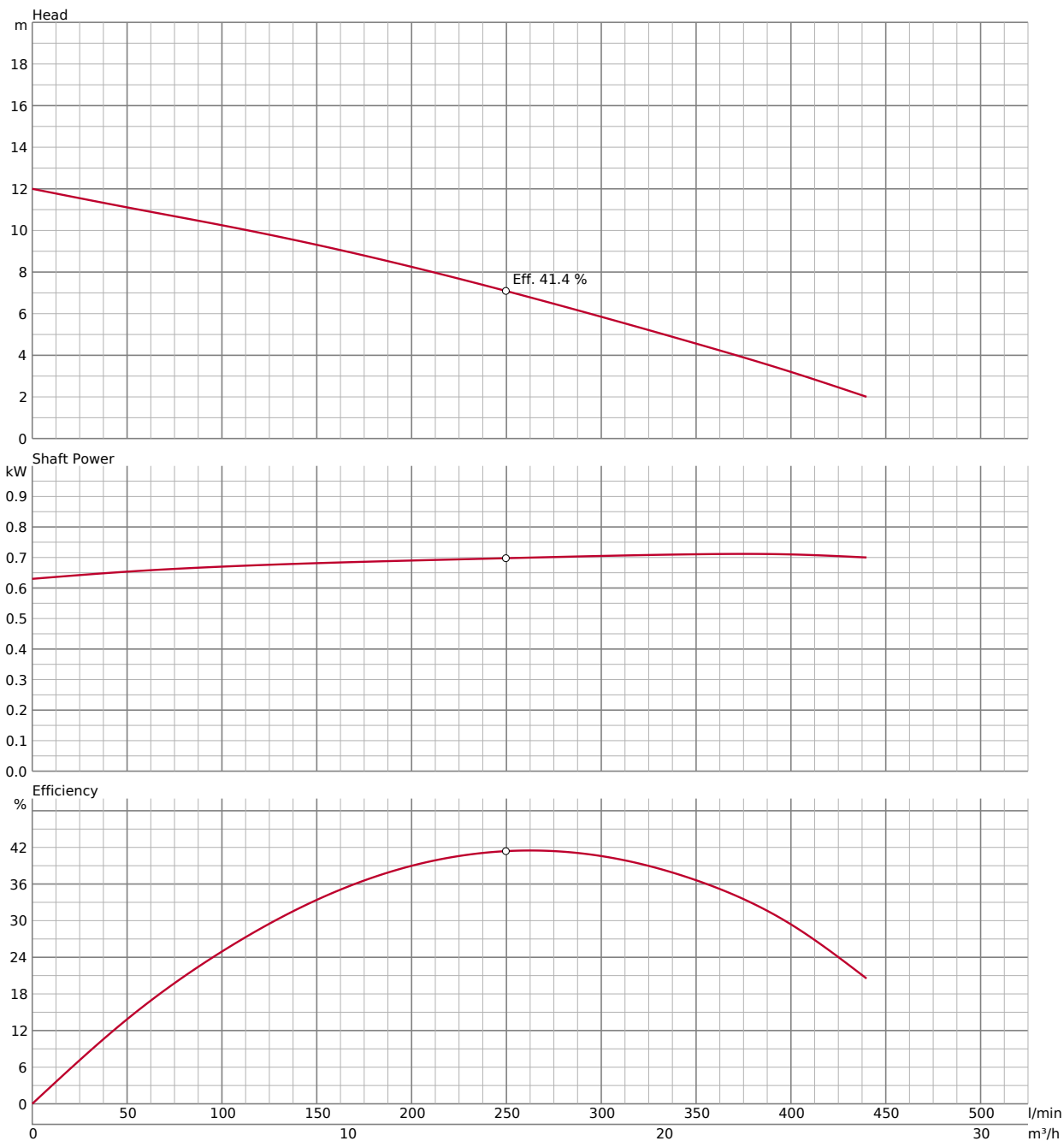
## DIMENSIONS | TYPE DE MONTAGE DE BARRES DE GUIDAGE



**DIMENSIONS | TYPE DE FIXATION DE BARRES DE GUIDAGE - EN MM**

<b>A</b>	368	<b>D</b>	250	<b>H2</b>	40
<b>A1</b>	243	<b>D1</b>	125	<b>M1</b>	550
<b>A2</b>	125	<b>D2</b>	125	<b>M2</b>	350
<b>A3</b>	193	<b>H</b>	479	<b>W1</b>	210
<b>A5</b>	175	<b>H1</b>	665	<b>W2</b>	450
<b>A6</b>	253				

**COURBE DE PERFORMANCE**



Attention : le coude de décharge, le coude en pied de canard et le support sont des accessoires et doivent être commandés séparément.

## ACCESSOIRES

### REFOULEMENT DE LA POMPE **048-105-17**

Bride filetée spéciale de 3 pouces

Bride spéciale 3" 65 mm / filetage intérieur

### CAPTEUR DE FUITE D'HUILE **TSS-TEG-12**

Capteur d'étanchéité d'huile TSS M12 (10 m)

Capteurs de fuite montés à l'extérieur pour la détection d'eau à l'intérieur de la chambre à huile. Veuillez noter qu'un relais supplémentaire, par exemple un détecteur, doit être installé.



### INTERRUPTEUR à FLOTTEUR **106-TEG-03**

Flotteur de 10 m (pour pompes d'assainissement) jusqu'à 2,2 kW

Fonctionnement automatique : active la pompe submersible lorsque les niveaux d'eau atteignent une hauteur prédéfinie et la désactive lorsque les niveaux baissent, évitant ainsi tout débordement ou tout dommage à la pompe.



## ACCESSOIRES

### FICHES DE PROTECTION MOTEUR **547150253tu**

Prise CEE 16A

#### CARACTÉRISTIQUES

<b>Amperage Control</b>	1,6A - 2,5A	<b>IP</b>	44
<b>Cable Gland</b>	M25		

Actionnement par levier rotatif, protection du moteur avec réglage du courant nominal, avec inverseur de phase et commande à champ tournant, presse-étoupe, protection contre les surcharges : déconnecte automatiquement le moteur



### FICHES DE PROTECTION MOTEUR **547250253tu**

Prise CEE 32 A

#### CARACTÉRISTIQUES

<b>Amperage Control</b>	1,6A - 2,5A	<b>IP</b>	44
<b>Cable Gland</b>	M32		

Actionnement par levier rotatif, protection du moteur avec réglage du courant nominal, avec inverseur de phase et commande à champ tournant, presse-étoupe, protection contre les surcharges : déconnecte automatiquement le moteur



### FICHES DE PROTECTION MOTEUR **5571501600tu**

Fiche avec connexion à flotteur CEE 16A

#### CARACTÉRISTIQUES

<b>Amperage Control</b>	1,6A - 2,4A	<b>IP</b>	44
<b>Cable Gland</b>	M25		

Interrupteur à bascule ON/OFF (MANUEL/AUTO), protection du moteur avec réglage du courant nominal, contacteur max. 7,5 kW, avec inverseur de phase, affichage de fonctionnement et contrôle du champ de rotation,



## ACCESSOIRES

### FICHES DE PROTECTION MOTEUR **5572501600tu**

Fiche avec connexion à flotteur CEE 32A

#### CARACTÉRISTIQUES

Amperage Control	1,6A - 2,4A	IP	44
Cable Gland	M32		

Interrupteur à bascule ON/OFF (MANUEL/AUTO), protection du moteur avec réglage du courant nominal, contacteur max. 7,5 kW, avec inverseur de phase, affichage de fonctionnement et contrôle du champ de rotation,



### FICHES DE PROTECTION MOTEUR **587150253**

CEE MS PW Stecker 16/5 6h 1,6-2,5A DFK IP67

#### CARACTÉRISTIQUES

Amperage Control	1,6A - 2,5A	IP	67
Cable Gland	M25		

Actionnement par levier rotatif, protection du moteur avec réglage du courant nominal, avec inverseur de phase et commande à champ tournant, presse-étoupe, protection contre les surcharges : déconnecte automatiquement le moteur



### FICHES DE PROTECTION MOTEUR **587250253**

CEE MS PW Stecker 32/5 6h 1,6-2,5A DFK IP67

#### CARACTÉRISTIQUES

Amperage Control	1,6A - 2,5A	IP	67
Cable Gland	M32		

Actionnement par levier rotatif, protection du moteur avec réglage du courant nominal, avec inverseur de phase et commande à champ tournant, presse-étoupe, protection contre les surcharges : déconnecte automatiquement le moteur



## ACCESSOIRES

### KIT D'INSTALLATION AUTONOME (U)XIBEND2T BEND 50

Refolement / coude pour pompage vertical



### SYSTÈME DE FIXATION DE RAIL DE GUIDAGE (U)XITOS350T TOS3-50

TOS est le système de montage de rail de guidage de base pour les pompes Tsurumi jusqu'à un diamètre de refolement de 150 mm.



### KIT DE RÉPARATION DE CÂBLES 061-TEG-06

Kit de réparation de câble pour le jeu de câbles

Cabtyre 001-TEG-31 (20 m) H07RN-F4Cx1,5 mm<sup>2</sup> et le câble M01-TEG-31 NSSHOEU 4G\*1,5 mm<sup>2</sup> (20 m)

Kit de réparation de câbles qui vous permet de réparer vous-même un câble endommagé sur place.

