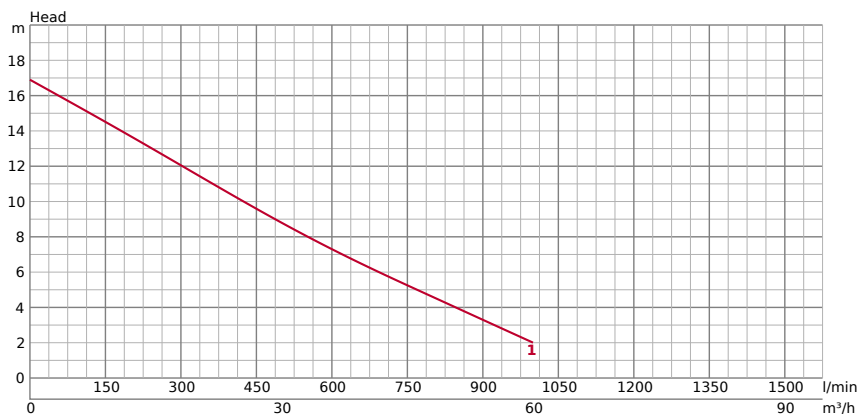


80B21.5

INFORMATIONS TECHNIQUES

GENERAL		POMPAGE DE FLUIDE	
ø diamètre de refoulement mm	80 mm	Type de fluide	Eaux usées
Diamètre de connexion	Filetage intérieur, bride JIS10K	Température	0 - 40°C
		Granulométrie max (mm)	49 x 41
		Valeur maximale du pH	5-9
		Capacité max. l/min	1000
		Hauteur manométrique max. m	16,90

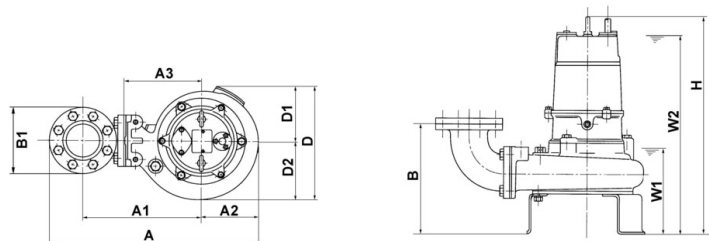
INFORMATIONS TECHNIQUES | Pompe, Moteur, Autres on the next page →

POMPE	COMPOSANTS		MATÉRIEL	
	Turbine	Roue anti-obstruction	Turbine	Fonte grise EN-GJL-200
	Roulements	Roulements à billes blindés	Enveloppe	Fonte grise EN-GJL-200
	Garniture mécanique	Joint mécanique double dans bain d'huile	Plaque d'aspiration	Fonte grise EN-GJL-200
		Corps de pompe	Fonte grise EN-GJL-150	
		Garniture mécanique	carbure de silicium	

MOTEUR			MATÉRIEL	
	Puissance du moteur kW	1,5	Cadre	Fonte grise EN-GJL-150
	Méthode de démarrage	directement en ligne	Arbre	Acier inoxydable EN-X6Cr13
	Convient pour VFD	Oui	Câble	NSSHÖU 4C*1, 5mm ²
	Convient pour démarreur progressif	Oui	Longueur du câble	10 m
	Type, pôles	Moteur à induction, 2 pôles, IP68		
	Isolation	Classe d'isolation F		
	Phase / Tension	3-phase / 400V / 50Hz		
	tr/min	2912		
	Protection moteur	Coupe-circuit thermique circulaire		
Intensité nominal	3,60			

AUTRES		
	Poids à sec en kg	36
Résistance à la pression	max. 30 m	

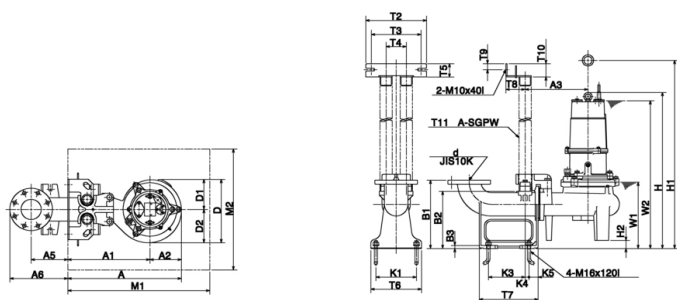
DIMENSIONS



DIMENSIONS - EN MM

A	446	B	234	D2	125
A1	267	B1	185	H	536
A2	125	D	250	W1	190
A3	165	D1	125	W2	465

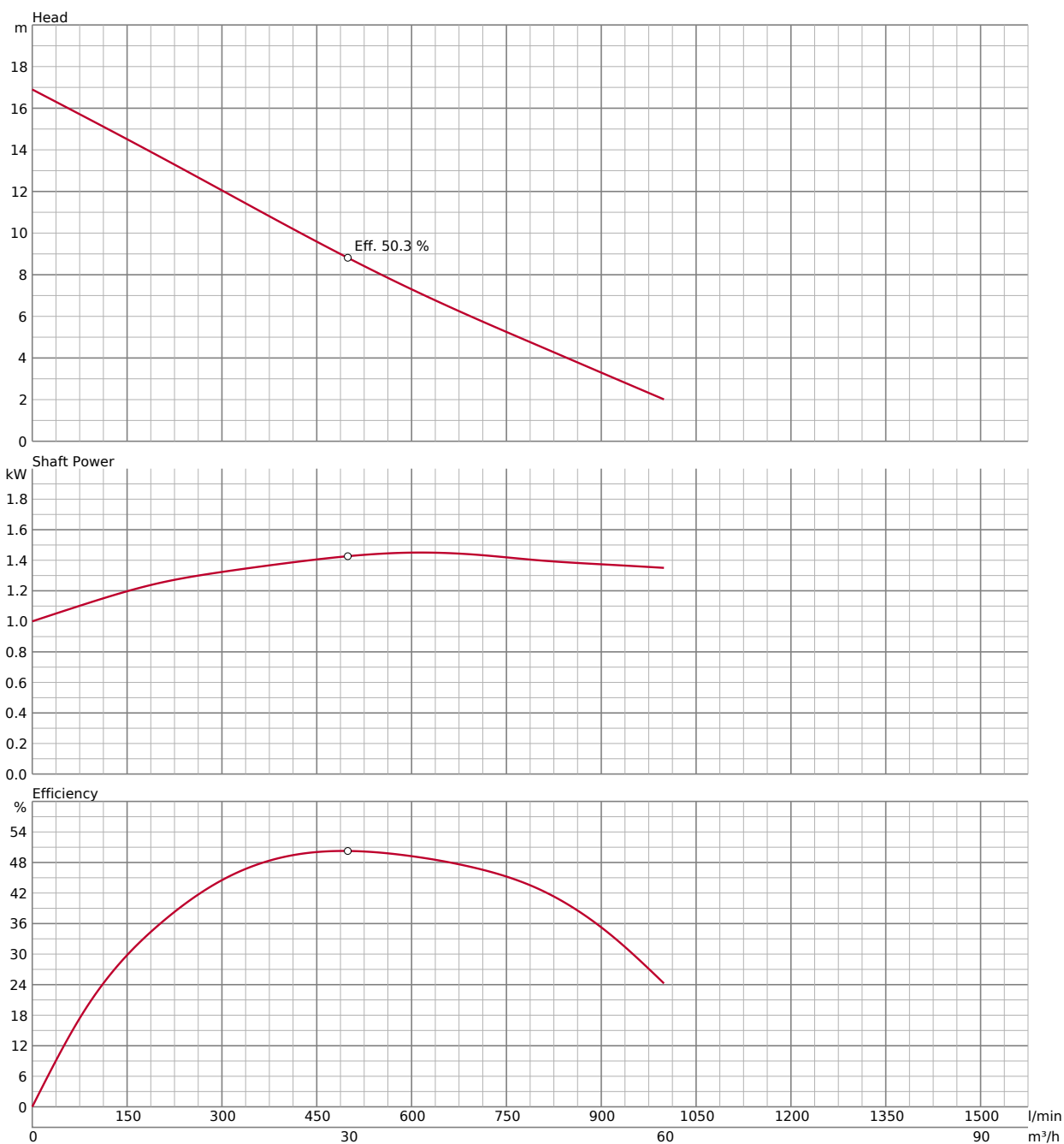
DIMENSIONS | TYPE DE MONTAGE DE BARRES DE GUIDAGE



DIMENSIONS | TYPE DE FIXATION DE BARRES DE GUIDAGE - EN MM

A	410	D	250	H2	50
A1	285	D1	125	M1	500
A2	125	D2	125	M2	400
A3	225	H	515	W1	240
A5	165	H1	585	W2	515
A6	258				

COURBE DE PERFORMANCE



Attention : le coude de décharge, le coude en pied de canard et le support sont des accessoires et doivent être commandés séparément.

ACCESSOIRES

REFOULEMENT DE LA POMPE **048-105-17**

Bride filetée spéciale de 3 pouces

Bride spéciale 3" 65 mm / filetage intérieur

CAPTEUR DE FUITE D'HUILE **TSS-TEG-08**

Capteur d'étanchéité d'huile TSS M8 (10 m)

Capteurs de fuite montés à l'extérieur pour la détection d'eau à l'intérieur de la chambre à huile. Veuillez noter qu'un relais supplémentaire, par exemple un détecteur, doit être installé.



INTERRUPTEUR à FLOTTEUR **106-TEG-03**

Flotteur de 10 m (pour pompes d'assainissement) jusqu'à 2,2 kW

Fonctionnement automatique : active la pompe submersible lorsque les niveaux d'eau atteignent une hauteur prédéfinie et la désactive lorsque les niveaux baissent, évitant ainsi tout débordement ou tout dommage à la pompe.



ACCESSOIRES

FICHES DE PROTECTION MOTEUR **547150403tu**

Prise CEE 16A

CARACTÉRISTIQUES

Amperage Control	2,5A - 4,0A	IP	44
Cable Gland	M25		

Actionnement par levier rotatif, protection du moteur avec réglage du courant nominal, avec inverseur de phase et commande à champ tournant, presse-étoupe, protection contre les surcharges : déconnecte automatiquement le moteur



FICHES DE PROTECTION MOTEUR **547250403tu**

Prise CEE 32 A

CARACTÉRISTIQUES

Amperage Control	2,5A - 4,0A	IP	44
Cable Gland	M32		

Actionnement par levier rotatif, protection du moteur avec réglage du courant nominal, avec inverseur de phase et commande à champ tournant, presse-étoupe, protection contre les surcharges : déconnecte automatiquement le moteur



KIT D'INSTALLATION AUTONOME (U)XIBEND3T

BEND 80

Refolement / coude pour pompage vertical



ACCESSOIRES

SYSTÈME DE FIXATION DE RAIL DE GUIDAGE (U)XITOS380TA TOS3-80-80

TOS est le système de montage de rail de guidage de base pour les pompes Tsurumi jusqu'à un diamètre de refoulement de 150 mm.



KIT DE RÉPARATION DE CÂBLES 061-TEG-06

Kit de réparation de câble pour le jeu de câbles

Cabtyre 001-TEG-31 (20 m) H07RN-F4Cx1,5 mm² et le câble M01-TEG-31 NSSHOEU 4G*1,5 mm² (20 m)

Kit de réparation de câbles qui vous permet de réparer vous-même un câble endommagé sur place.

